

## Karta Techniczna Nr 102GM/KAR

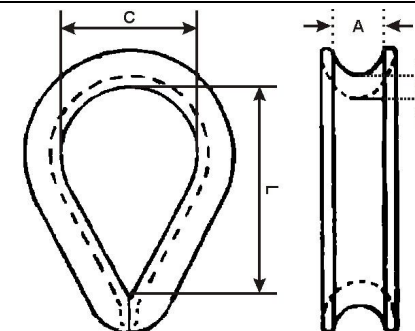
1. Nazwa dostawcy: „GÓRALMET” M. i J. Góral Sp. J.

Adres dostawcy: ul. Krakowska 68, 32-860 Czchów, tel/fax 014 6635260

2. Nazwa wyrobu: **Kausza do lin 6899B**

3. Opis i przeznaczenie: Kausze stalowe blaszane do stosowania jako elementy pętlowych zakończeń lin wykorzystywanych do podwieszania oraz do użytku ogólnego (z wyłączeniem zastosowań opisanych w punkcie 4). Średnica dobieranej liny powinna być taka sama, jak nominalna wielkość kauszy. Do stosowania w zakresie parametrów technicznych podanych w punkcie 5.

4. Kausze do lin 6899B nie mogą być użyte w zastosowaniach posiadających inne - uregulowane prawem czy normami wymagania bezpieczeństwa, np. do podnoszenia ładunków, stosowania jako elementy do budowy zawiesi linowych wg EN 13414-1.



5. Parametry techniczne wyrobu:

LP.	Rozmiar [mm]	Wymiary nominalne [mm]									Masa [kg/szt]	Materiał	Powłoki
		C [mm]	L [mm]	A [mm]	S [mm]	---	---	---	---	---			
1	2	3	4	5	6	7	8	9	10	11	12	13	14
1	<b>3</b>	12,5	19,0	3,7	1,7	---	---	---	---	---	0,005	C10~C15	O cynk elektrolityczny
2	<b>4</b>	13,3	20	4,8	1,7	---	---	---	---	---	0,008		
3	<b>5</b>	14,5	23	6	1,7	---	---	---	---	---	0,009		
4	<b>6</b>	16	24,5	7,5	2	---	---	---	---	---	0,017		
5	<b>8</b>	20,5	31,5	9,5	2	---	---	---	---	---	0,025		
6	<b>10</b>	25	38	11	2	---	---	---	---	---	0,035		
7	<b>12</b>	28	44,5	13	3	---	---	---	---	---	0,067		
8	<b>14</b>	31,5	52	16	2,5	---	---	---	---	---	0,085		
9	<b>16</b>	35,5	59	18,5	3	---	---	---	---	---	0,128		
10	<b>18</b>	40,5	63,5	21	4	---	---	---	---	---	0,229		
11	<b>20</b>	44,5	72,5	23,5	4	---	---	---	---	---	0,283		
12	<b>22</b>	51,5	80	24	4	---	---	---	---	---	0,329		
13	<b>24</b>	56,5	91,5	27	5	---	---	---	---	---	0,490		
14	<b>26</b>	62,5	99,5	29	5	---	---	---	---	---	0,556		
15	<b>28</b>	71	111,5	31	5	---	---	---	---	---	0,679		
16	<b>30</b>	71,5	126,5	34	6	---	---	---	---	---	0,967		

6. Informacje dodatkowe:

- Cechowanie: GM + kod rozmiaru (rozmiary mniejsze niż 8 - bez cechowania)
- Informacje dodatkowe – etykieta: nazwa wyrobu; rozmiar; ilość szt.; numer dostawy; dane producenta i adres strony internetowej.