

Karta Techniczna Nr 147GM/KAR

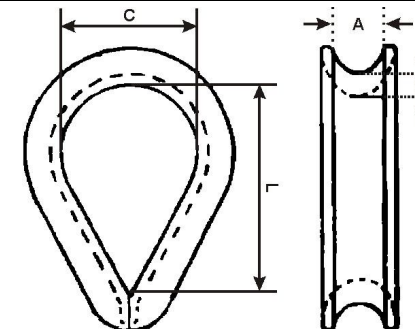
1. Nazwa dostawcy: „**GÓRALMET**” M. i J. Góral Sp. J.

Adres dostawcy: **ul. Krakowska 68, 32-860 Czchów, tel/fax 014 6635260**

2. Nazwa wyrobu: **Kausza do lin INOX316**

3. Opis i przeznaczenie: Kausze stalowe nierdzewne, kwasoodporne, do stosowania jako elementy pętlowych zakończeń lin wykorzystywanych do podwieszania oraz do użytku ogólnego (z wyłączeniem zastosowań opisanych w punkcie 4). Średnica dobranej liny powinna być taka sama, jak nominalna wielkość kauszy. Do stosowania w zakresie parametrów technicznych podanych w punkcie 5.

4. Kausze do lin INOX316 nie mogą być użyte w zastosowaniach posiadających inne - uregulowane prawem czy normami wymagania bezpieczeństwa, np. do podnoszenia ładunków, stosowania jako elementy do budowy zawiesi linowych wg EN 13414-1.



5. Parametry techniczne wyrobu:

LP.	Rozmiar [mm]	Wymiary nominalne [mm]									Masa [kg/szt]	Materiał	Powłoki
		C [mm]	L [mm]	A [mm]	S [mm]	---	---	---	---	---			
1	2	3	4	5	6	7	8	9	10	11	12	13	14
1	2	7	11	2,4	0,8	---	---	---	---	---	0,0011	AISI316	---
2	3	10	14	3,9	0,9	---	---	---	---	---	0,0021		
3	4	11	19	4,3	0,9	---	---	---	---	---	0,0029		
4	5	13	21	5,5	1,15	---	---	---	---	---	0,0054		
5	6	15	26	6,6	1,15	---	---	---	---	---	0,0076		
6	8	20	33	8,8	1,37	---	---	---	---	---	0,0120		

6. Informacje dodatkowe:

- Cechowanie: kod rozmiaru (rozmiary mniejsze niż 5 - bez cechowania)
- Informacje dodatkowe – etykieta: nazwa wyrobu; rozmiar; ilość szt.; numer dostawy; dane producenta i adres strony internetowej.