

Karta Techniczna Nr 118GM/KAR

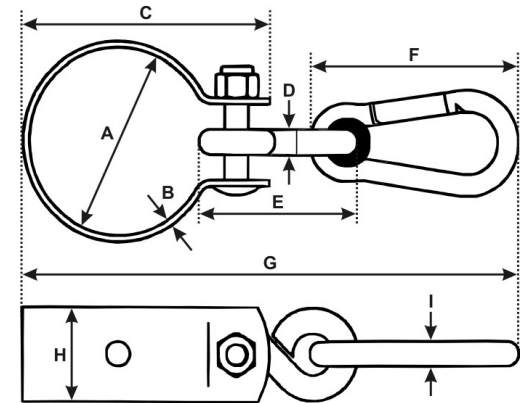
1. Nazwa dostawcy: „GÓRALMET” M. i J. Góral Sp. J.

Adres dostawcy: ul. Krakowska 68, 32-860 Czchów, tel/fax 014 6635260

2. Nazwa wyrobu: **Obejma do huštawek z karabińczykiem**

3. Opis i przeznaczenie: Obejma stalowa z karabińczykiem do podwieszenia huštawek. Do stosowania w zakresie parametrów technicznych podanych w punkcie 5.

4. Obejmy do huštawek nie mogą być użyte w celach innych niż opisany w punkcie 3. Nie przeciążać ponad wartość WLL (kG) podaną w kolumnie 13.



5. Parametry techniczne wyrobu:

LP.	Rozmiar A [mm]	Wymiary nominalne [mm]									Masa [kg/szt]	WLL Obciążenie robocze [kG]	BF Siła niszcząca [min. kG]	Materiał	Powłoki
		B [mm]	C [mm]	D [mm]	E [mm]	F [mm]	G [mm]	H [mm]	I [mm]	---					
1	2	3	4	5	6	7	8	9	10	11	12	13	14	15	16
1	100	2	146	8	64	100	255	34	10	---	0,410	80	400	C10 ~ C15	O cynk elektrolityczny
2	120	2	163	8	64	100	274	34	10	---	0,435	80	400		

6. Informacje dodatkowe:

- Współczynnik bezpieczeństwa - 5
- BF = 5,0 x WLL
- Informacje dodatkowe – etykieta: nazwa wyrobu; rozmiar; ilość szt.; numer dostawy; dane producenta i adres strony internetowej.