

Karta Techniczna Nr 104GM/KAR

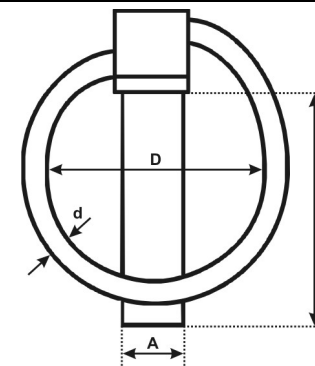
1. Nazwa dostawcy: „GÓRALMET” M. i J. Góral Sp. J.

Adres dostawcy: ul. Krakowska 68, 32-860 Czchów, tel/fax 014 6635260

2. Nazwa wyrobu: **Przetyczka rolnicza**

3. Opis i przeznaczenie: Przetyczki z pierścieniem do zabezpieczania sworzni i rozłączanych połączeń w maszynach rolniczych. Do stosowania w zakresie parametrów technicznych podanych w punkcie 5.

4. Przetyczki rolnicze nie mogą być użyte w celach innych niż opisany w punkcie 3.



5. Parametry techniczne wyrobu:

LP.	Rozmiar A [mm]	Wymiary nominalne [mm]									Masa [kg/szt]	Materiał	Powłoki
		B [mm]	D [mm]	d [mm]	---	---	---	---	---	---			
1	2	3	4	5	6	7	8	9	10	11	12	13	14
1	4,5	28	27,5	2,2	---	---	---	---	---	---	0,008	Przetyczka: C20 Pierścień: stal sprężynowa	O cynk elektrolityczny
2	5	40	37,5	2,5	---	---	---	---	---	---	0,013		
3	6	45	41	3	---	---	---	---	---	---	0,021		
4	7	45	41	3	---	---	---	---	---	---	0,028		
5	8	45	45	3,5	---	---	---	---	---	---	0,035		
6	9	45	45	3,5	---	---	---	---	---	---	0,045		
7	10	45	47	3,5	---	---	---	---	---	---	0,052		
8	11	45	47	3,5	---	---	---	---	---	---	0,061		

6. Informacje dodatkowe:

➤ Informacje dodatkowe – etykieta: nazwa wyrobu; rozmiar; ilość szt.; numer dostawy; dane producenta i adres strony internetowej.