

## Karta techniczna Nr 65GM/KAR

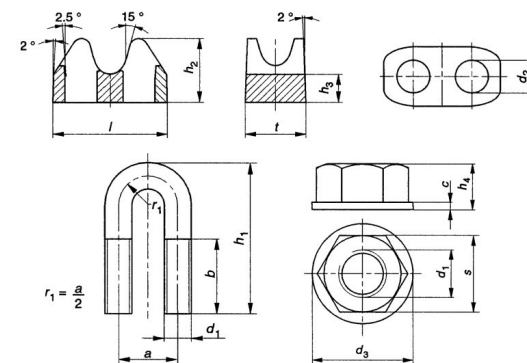
1. Nazwa dostawcy: „GÓRALMET” M. i J. Góral Sp. J.

Adres dostawcy: ul. Krakowska 68, 32-860 Czchów, tel/fax 014 6635260

2. Nazwa wyrobu: **GM-ZL Zacisk linowy kabłąkowy EN 13411-5**

3. Zaciski linowe kabłąkowe GM-ZL, to zestaw składający się ze śruby w kształcie U, szczęki i nakrętek, które pozwalają na ściśnięcie dwóch odcinków liny podczas dokręcania nakrętek. Zaciski przeznaczone są do zabezpieczenia zakończeń lin i pętli z kauszą i bez kauszy, jako elementów statycznie obciążanych podczas zawieszania oraz pojedynczych operacji podnoszenia. Przeznaczone są do lin splotkowych okrągłych o klasie wytrzymałości do 1960 N/mm<sup>2</sup>. Powinny być stosowane w zakresie wymiarów i parametrów technicznych poszczególnych typorozmiarów zacisków podanych w punkcie 5. Zacisków kabłąkowych nie można stosować do lin jednozwitych oraz jako podstawowych urządzeń zabezpieczających w wyciągach górniczych, dźwigach lub zakończeniach z pętla dla zawiesi do dźwignic.

4. Przechowywanie i montaż - zgodnie z instrukcją montażu i stosowania zacisków GM-ZL.



5. Parametry techniczne wyrobu:

LP.	Rozm.	Wymiary nominalne [mm]													Masa [kg/szt]	Moment dokręcenia śrub [Nm]	Liczba zacisków [min szt. / pętli]	Odległość zacisków min-max. [mm]	Do lin o klasie wytrzymałości do [N/mm <sup>2</sup> ]	
		a	b	d <sub>1</sub>	h <sub>1</sub>	d <sub>2</sub>	h <sub>2</sub>	h <sub>3</sub>	l	t	c	d <sub>3</sub>	h <sub>4</sub>	s					Rdzeń włókienny	Rdzeń stalowy
1	5	12	13	M5	25,5	6	13	5,5	25	13	1,4	11	5	8	0,021	2,0	3	19,5-39	1960	1960
2	6.5	14,5	17	M6	32	8	14	6	30	16	1,6	13	5,5	10	0,035	3,5	3	24-48	1960	1960
3	8	18	20	M8	42	10	18	9	39	20	1,7	17	8	13	0,086	6,0	4	30-60	1960	1960
4	10	20	25	M8	46	10	21	9	39	20	1,7	17	8	13	0,091	9,0	4	30-60	1960	1960
5	12	25	30	M10	56	12	25	11	49,5	23,5	1,9	20	10	16	0,172	20	4	36-72	1960	1960
6	14	28	32	M12	67	16	30	13,5	57	28	2,5	24	12	18	0,270	33	4	42-84	1960	1960
7	16	34	36	M14	79	17	36	16,5	64	32	3,4	28	13	21	0,432	49	4	48-96	1960	1960
8	19	38	40	M14	86	17	41	17,5	67	32	3,4	28	13	21	0,486	68	4	48-96	1960	1960
9	22	41,5	44	M16	97	19	44,5	20	73,5	34	3,4	29,5	15,5	24	0,654	107	5	51-102	1960	1960
10	26	47,5	52	M20	120	24	51,5	23	83,5	38	4,5	37	23	30	1,090	147	5	57-114	1960	1960
11	30	56	56	M20	135	24	59	27	93,5	41	5	37	23	30	1,380	212	6	61,5-123	1960	1960
12	34	60	68	M22	150	25,5	66,5	30	107	46,5	7	45	29	34	2,114	296	6	67,5-135	1960	1960
13	40	68	70	M24	169	27	77	32,5	120	50	7	45	29	34	2,748	363	6	73,5-147	1960	1960

**Materiał:** Śruba - klasa 6.8; Nakrętki - klasa 6 (M5-M20 z podstawą ząbkowaną, M22-24 z podstawą płaską); Szczęka - żeliwo ciągliwe

**Powłoki:** powierzchnia cynkowana galwanicznie i chromianowana na żółto

6. Informacje dodatkowe:

- Kod identyfikacyjny producenta i produktu: GM-ZL
- Kod identyfikowalności partii produkcyjnej: numer dostawy (nawiązujący do zamówienia i daty produkcji)
- Cechowanie zacisku (na spodzie mostka): rozmiar; symbol producenta – GM (rozm. ≥ 8); **CE** (rozm. ≥ 10)
- Informacje dodatkowe – etykieta: **CE**; nazwa wyrobu; rozmiar; ilość szt.; numer dostawy; dane producenta i adres strony internetowej.